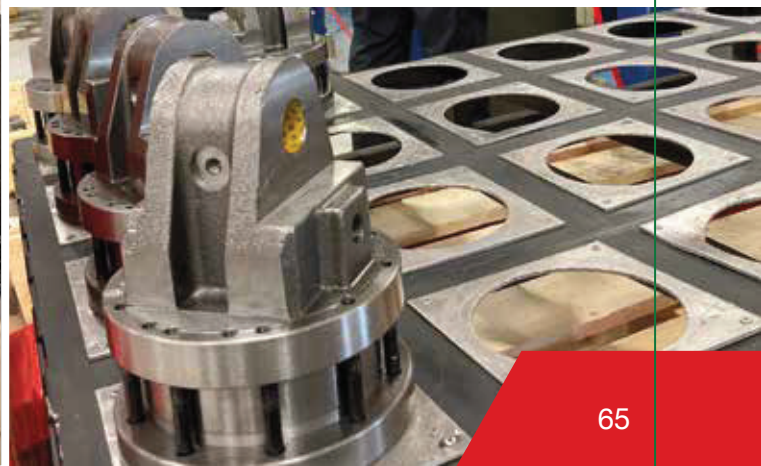




- ROTATORI IDRAULICI E MECCANICI – LINKS
GANCI GIREVOLI – GANCI IDRAULICI**
- HYDRAULIC AND MECHANICAL ROTATORS – LINKS
ROTATING HOOKS – HYDRAULIC HOOKS**
- ROTATEURS HYDRAULIQUES ET MÉCANIQUES - LIENS
CROCHETS PIVOTANTS - CROCHETS HYDRAULIQUES**
- HYDRAULISCHE DREHMOTOREN
DREHBARE LASTHAKEN**
- ROTADORES HIDRÁULICOS Y MECÁNICOS - LINKS
GANCHOS GIRATORIOS - GANCHOS HIDRÁULICO**
- ГИДРАВЛИЧЕСКИЕ И МЕХАНИЧЕСКИЕ РОТАТОРЫ - АДАПТЕРЫ (СОЕДИНЕНИЯ)
ВРАЩАЮЩИЕСЯ КРЮКИ - ГИДРАВЛИЧЕСКИЕ КРЮКИ**
- HİDROLİK VE MEKANİK ÇEVİRİCİLER - LINKLER
DÖNERLİ KANCALAR - HİDROLİK KANCALAR**
- دوارات هيدروليكية ميكانيكية وصلات
خطاطيف دواره خطاطيف هيدروليكية**



VERSIONI AD ALBERO - SHAFT VERSION



FR 15



FR 35



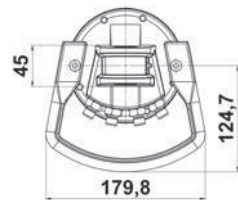
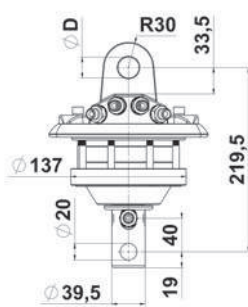
FR 50



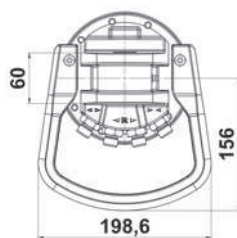
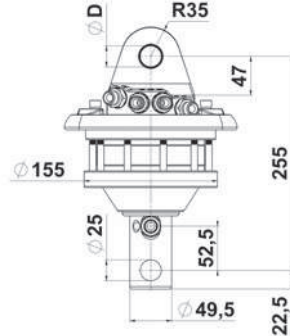
FR 55

Modelli Models	Carico statico Static load	Carico dinamico Dynamic load	Peso Weight	Pressione Pressure	Rotazione Rotation	Coppia Torque	Portata Oil flow	D
	kg	kg	kg	bar		Nm	l/min	mm
FR 15	1200	600	10	250	360° cont.	500	10	25
FR 35	3500	1750	17	250	360° cont.	900	20	25
FR 50	5000	2500	25	250	360° cont.	1100	20	25
FR 50/30	5000	2500	25	250	360° cont.	1100	20	30
FR 55	5500	2700	28	250	360° cont.	1300	20	25
FR 55/30	5500	2700	28	250	360° cont.	1300	20	30

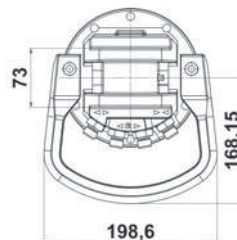
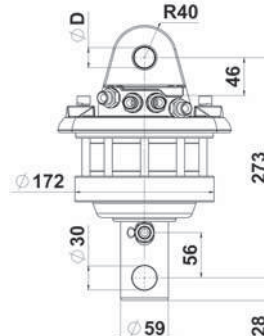
In conformità/According 2006/42/CE EN4413:2012 EN12100:2010



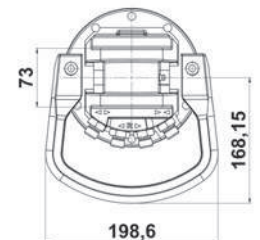
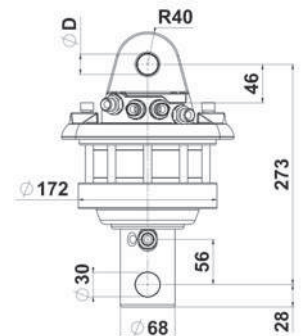
FR 15



FR 35



FR 50



FR 55



VERSIONI AD ALBERO - SHAFT VERSION



FR 85 SX



FR 85 SX/2



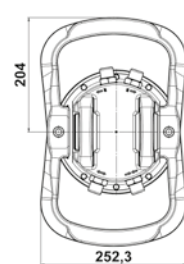
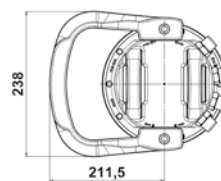
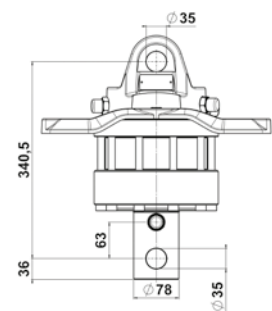
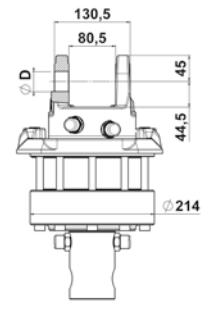
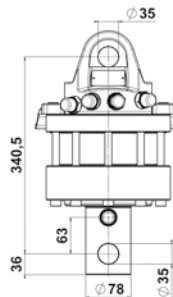
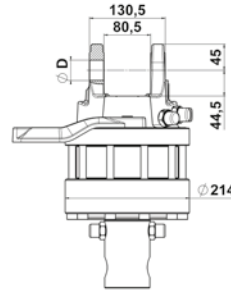
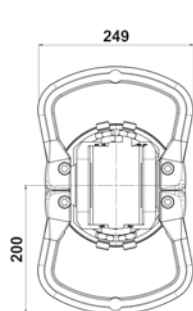
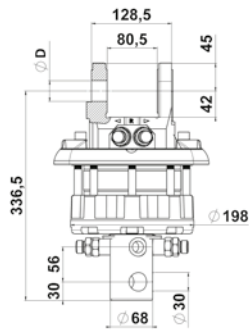
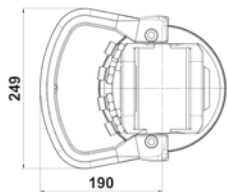
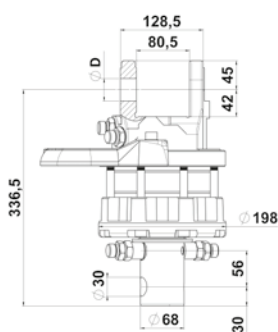
FR 128 SX



FR 128 SX/2

Modelli Models	Carico statico Static load	Carico dinamico Dinamic load	Peso Weight	Pressione Pressure	Rotazione Rotation	Coppia Torque	Portata Oil flow	D
	kg	kg	kg	bar		Nm	l/min	mm
FR 85 SX	7000	3500	36	250	360° cont.	1900	25	35
FR 85 SX/2	7000	3500	38	250	360° cont.	1900	25	35
FR 128 SX	12000	6000	48	250	360° cont.	2700	30	35
FR 128 SX/2	12000	6000	51	250	360° cont.	2700	30	35

In conformità/According 2006/42/CE EN4413:2012 EN12100:2010



FR 85 SX

FR 85 SX/2

FR 128 SX

FR 128 SX/2



VERSIONI FLANGIATE - FLANGED VERSION



FR 35 F



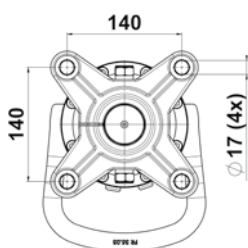
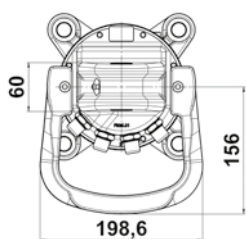
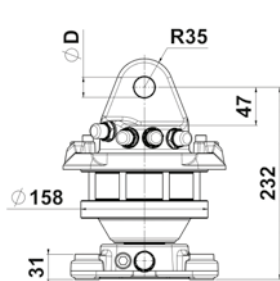
FR 50 F



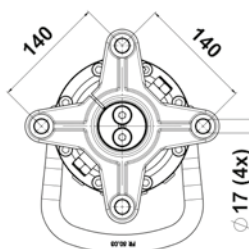
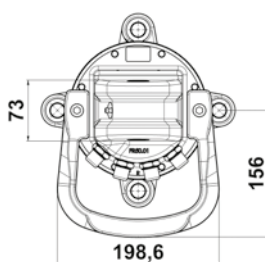
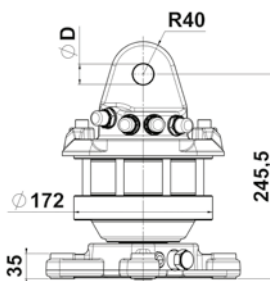
FR 55 F

Modelli Models	Carico statico Static load	Carico dinamico Dinamic load	Peso Weight	Pressione Pressure	Rotazione Rotation	Coppia Torque	Portata Oil flow	D
	kg	kg	kg	bar		Nm	l/min	mm
FR 35 F	3500	1750	22	250	360° cont.	900	20	25
FR 50 F	5000	2500	28	250	360° cont.	1100	20	25
FR 50 F/30	5000	2500	28	250	360° cont.	1100	20	30
FR 55 F	5500	2700	33	250	360° cont.	1300	20	25
FR 55 F/30	5500	2700	33	250	360° cont.	1300	20	30

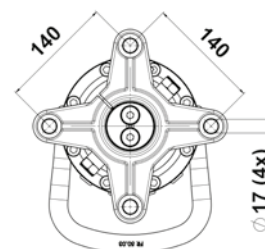
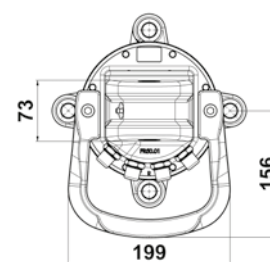
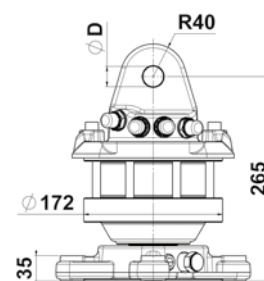
In conformità/According 2006/42/CE EN4413:2012 EN12100:2010



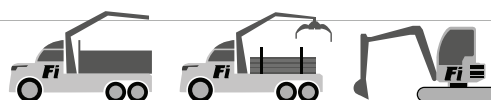
FR 35 F



FR 50 F



FR 55 F



VERSIONI FLANGIATE - FLANGED VERSION



FR 85 SXF



FR 85 SXF/2



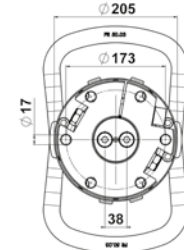
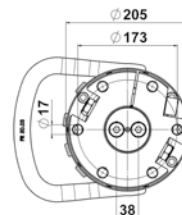
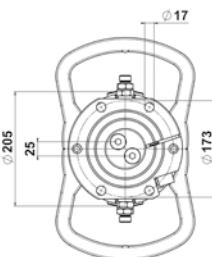
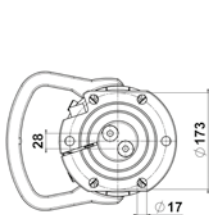
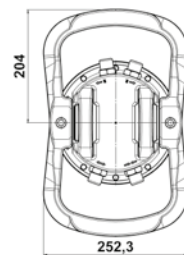
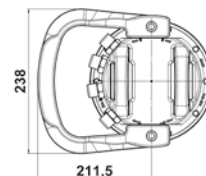
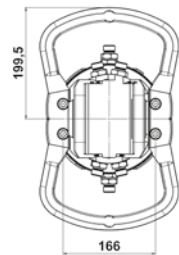
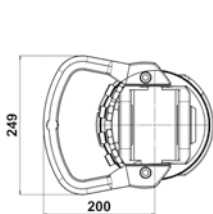
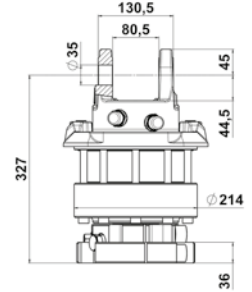
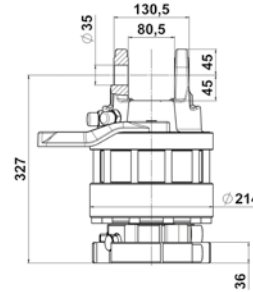
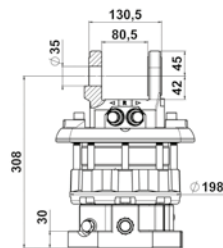
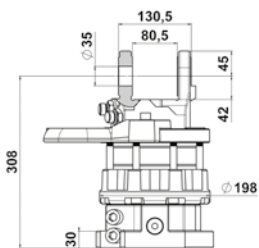
FR 128 SXF



FR 128 SXF/2

Modelli Models	Carico statico Static load	Carico dinamico Dynamic load	Peso Weight	Pressione Pressure	Rotazione Rotation	Coppia Torque	Portata Oil flow	D
	kg	kg	kg	bar		Nm	l/min	mm
FR 85 SXF	7000	3500	41	250	360° cont.	1900	25	35
FR 85 SXF/2	7000	3500	44	250	360° cont.	1900	25	35
FR 128 SXF	12000	6000	56	250	360° cont.	2700	30	35
FR 128 SXF/2	12000	6000	59	250	360° cont.	2700	30	35

In conformità/According 2006/42/CE EN4413:2012 EN12100:2010



FR 85 SXF

FR 85 SXF/2

FR 128 SXF

FR 128 SXF/2



NUOVI ROTATORI PER ESCAVATORI / ROTATORS FOR EXCAVATORS

NEW

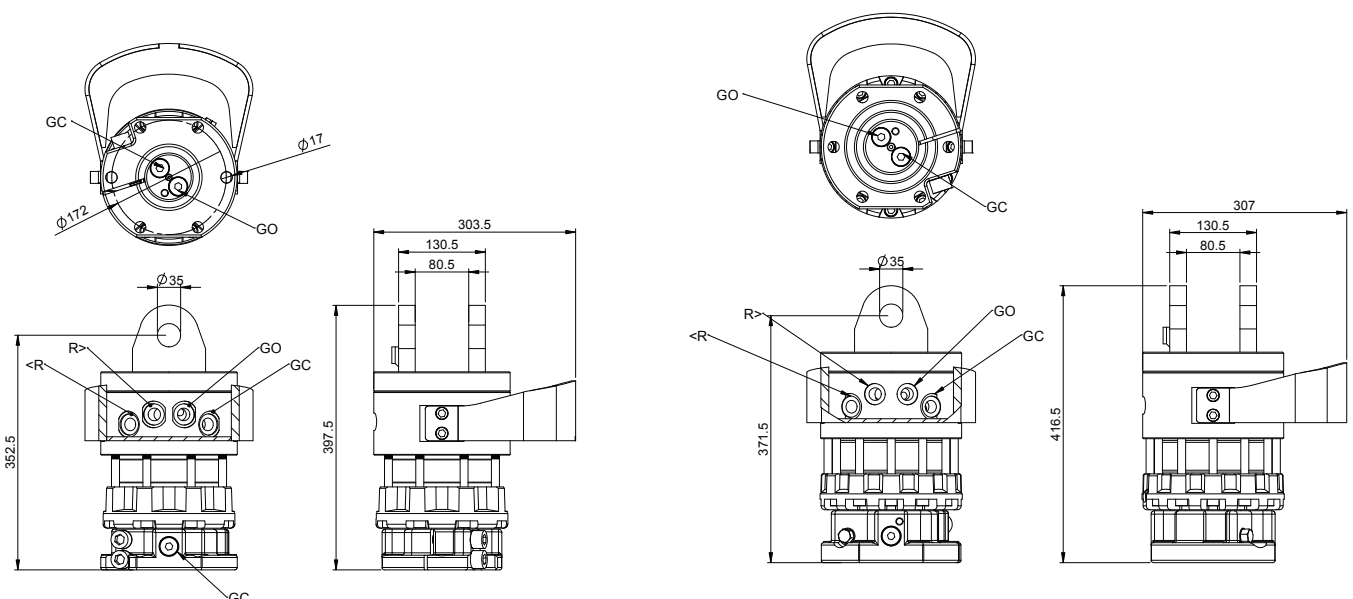


Dai primi mesi del 2023 sono stati introdotti sul mercato due nuovi modelli di rotatori idraulici flangiati, da 7 ton e 12 ton di portata. Questi modelli sono prodotti con una testa in acciaio e flange di connessione saldate, anziché in ghisa: questa nuova soluzione permette una resistenza maggiore alle sollecitazioni da urto, causate da lavori pesanti; sono infatti consigliati per utilizzo su escavatore.

From the first months of 2023 two new models of hydraulic flanged rotators have been introduced on the market, one with 7 tons of capacity and the other with 12 tons of capacity. These models are produced with a steel head and welded lumps, instead of a cast-iron head: this new solution allows for a greater resistance to impact stresses, caused by heavy-duty utilization; as a matter of fact, they are suggested for excavator use.

Modelli Models	Carico statico Static load	Carico dinamico Dynamic load	Peso Weight	Pressione Pressure	Rotazione Rotation	Coppia Torque	Portata Oil flow	D
	kg	kg	kg	bar		Nm	l/min	mm
FR85 EXF	7000	3500	55	250	360° cont.	1900	25	35
FR128 EXF	12000	6000	62	250	360° cont.	2700	30	35

In conformità/According 2006/42/CE EN4413:2012 EN12100:2010



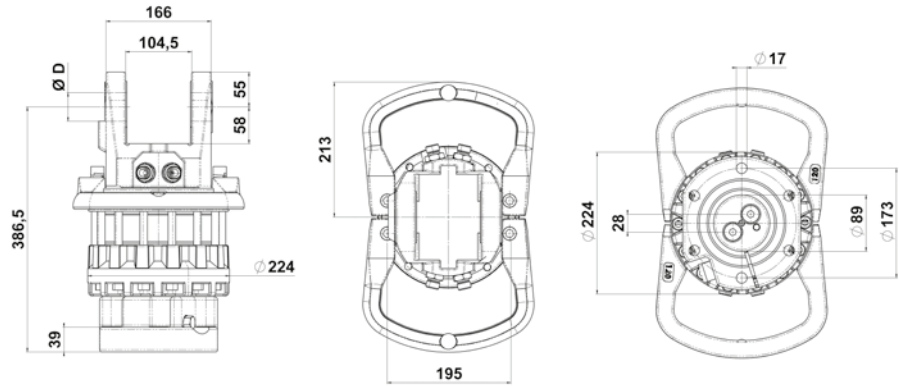
ROT01-23



VERSIONE FLANGIATA DOPPIA MANIGLIA - FLANGED VERSION DOUBLE HANDLE



FR 175 DBX-F/2

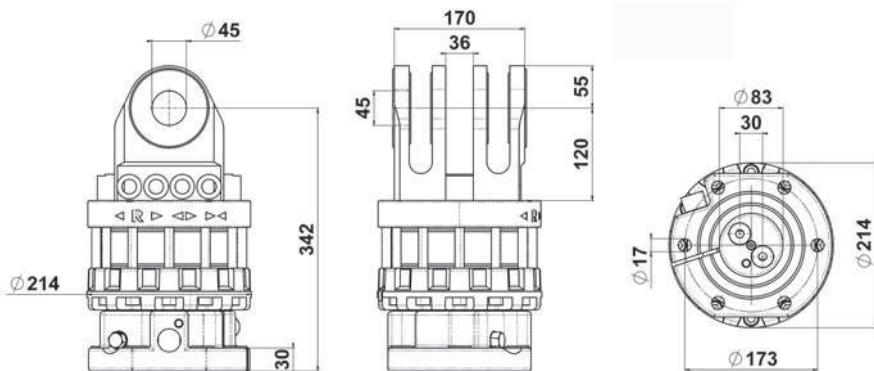


Modelli Models	Carico statico Static load	Carico dinamico Dynamic load	Peso Weight	Pressione Pressure	Rotazione Rotation	Coppia Torque	Portata Oil flow	D
	kg	kg	kg	bar		Nm	l/min	mm
FR 175 DBX-F/2	17000	8500	80	250	360° cont.	3600	30	45

In conformità/According 2006/42/CE EN4413:2012 EN12100:2010



NEW FR 140 F4 - SX



Modelli Models	Carico statico Static load	Carico dinamico Dynamic load	Peso Weight	Pressione Pressure	Rotazione Rotation	Coppia Torque	Portata Oil flow	D
	kg	kg	kg	bar		Nm	l/min	mm
FR 140 F4 - SX	10000	5000	59	250	360° cont.	2700	25	45

In conformità/According 2006/42/CE EN4413:2012 EN12100:2010

**ATTACCO A SOSPENSIONE PER CARICATORI EPSILON E VERSIONE UNIVERSALE
SUSPENSION LINK FOR EPSILON LOADERS AND UNIVERSAL VERSION**

**Link versione UNIVERSALE
UNIVERSAL version Link**



NEW

**Link versione EPSILON
EPSILON version Link**

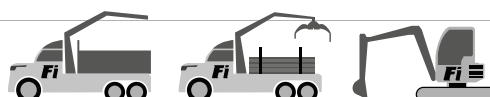


NEW

**Link versione EPSILON montato
EPSILON version Link mounted**



NEW



VERSIONI FLANGIATE 6 VIE - FLANGED VERSION 6 WAYS



FR 50 F S6X

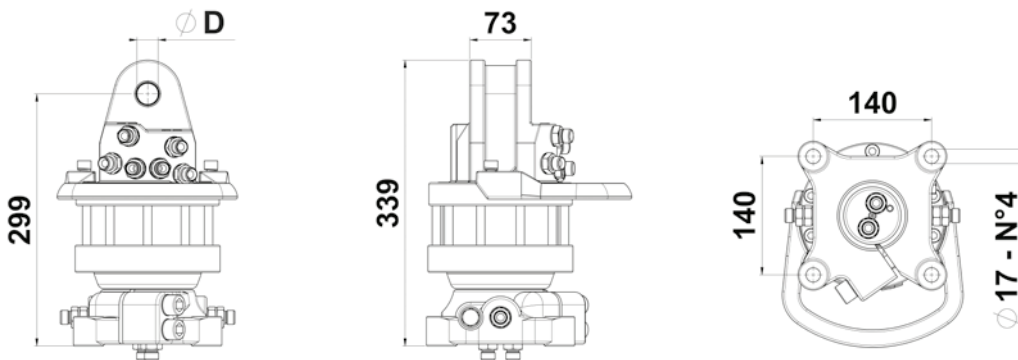


FR 128 F S6X

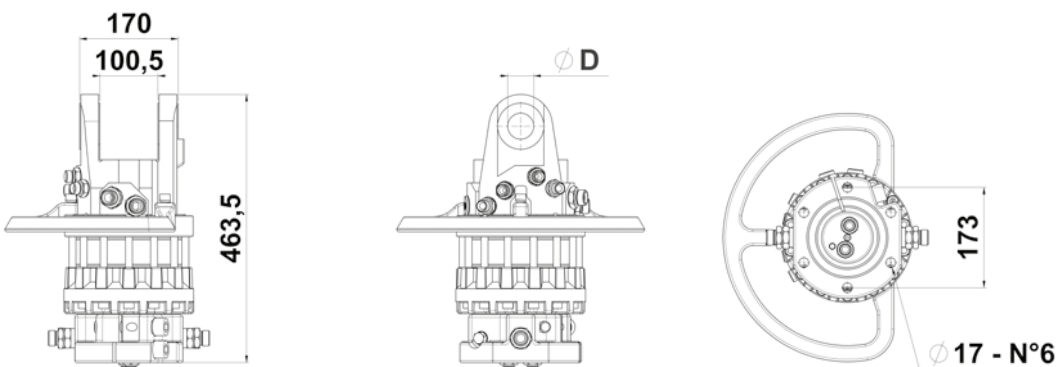
Modelli Models	Carico statico Static load	Carico dinamico Dinamic load	Peso Weight	Pressione Pressure	Rotazione Rotation	Coppia Torque	Portata Oil flow	D
	kg	kg	kg	bar		Nm	l/min	mm
FR 50 F S6X	5000	2500	36	250	360° cont.	1100	20	25
FR 128 F S6X	12000	6000	78	250	360° cont.	2900	30	45

In conformità/According 2006/42/CE EN4413:2012 EN12100:2010

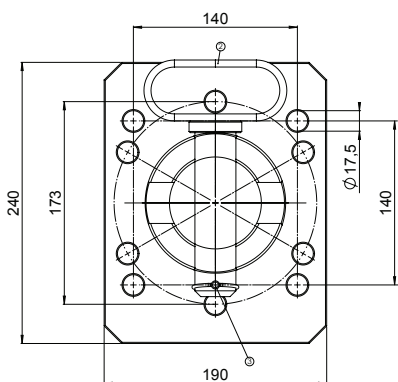
FR 50 F S6X



FR 128 F S6X

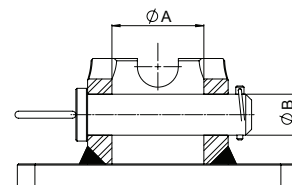
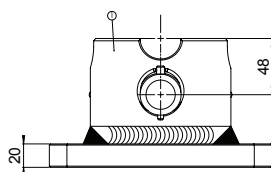


FLANGIA ADATTATRICE PER ROTATORI AD ALBERO - ADAPTER FLANGE FOR SHAFT ROTATOR



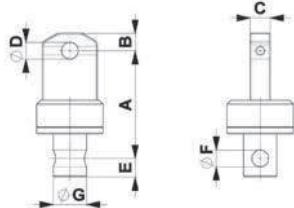
Modelli Models	A	B	N. fori N. holes	Peso Weight	Rotatore consigliato Suggested rotator
	mm	mm			
FA50254F	50	25	4	7	FR 35
FA59304F	59	30	4	7	FR 50
FA593010F	59	30	10	10	FR 50
FA68304F	68	30	4	7	FR 55 - FR 85 SX
FA683010F	68	30	10	10	FR 55 - FR 85 SX
FA69304F	69	30	4	7	FR 55 - FR 85 SX
FA693010F	69	30	10	10	FR 55 - FR 85 SX
FA783510F	78	35	10	12	FR 128 SX

In conformità/According 2006/42/CE EN12100:2010

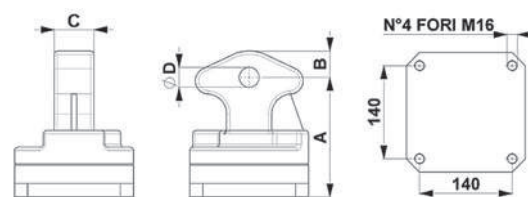


ROTATORI MECCANICI - MECHANICAL ROTATORS

MA



F

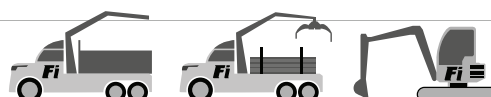


Modelli Models	Portata Load	Peso Weight	Rotazione Rotation	A	B	C	D	E	F	G
	ton	kg		mm	mm	mm	mm	mm	mm	mm
FR 10 MA	1	7	250°	166	38	30	25	28	25	49,5
FR 20 F	2	17	250°	210	50	60	30			
FR 40 F	4	33	250°	200	50	80	30			
FR 40 I	4	40	250°	320	50	80	32			

In conformità/According 2006/42/CE EN12100:2010

MA = Massello + Albero / Steel lump + shaft

F = Flangiato / Flanged



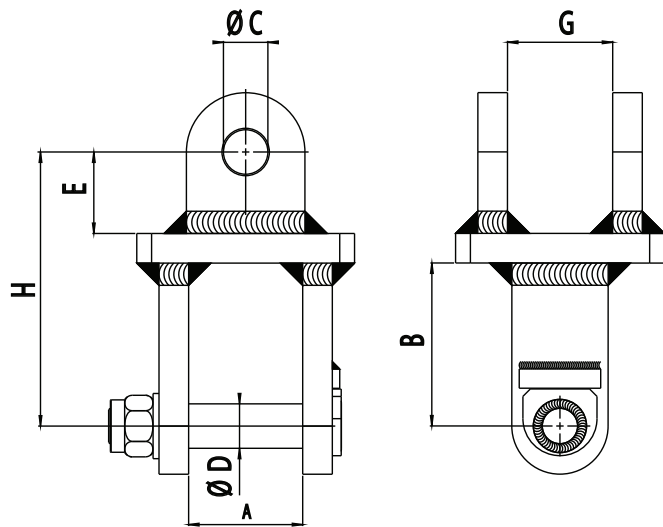


ATTACCO A SOSPENSIONE F - LINK F

04



ATTACCO F - LINK F		492025	492030
A	mm	77	
B	mm	110	
C	mm	30	
D	mm	25	30
E		55	
G	mm	71	
H	mm	185	
peso / weight	Kg	8	
Portata massima Maximum capacity	kN	55	

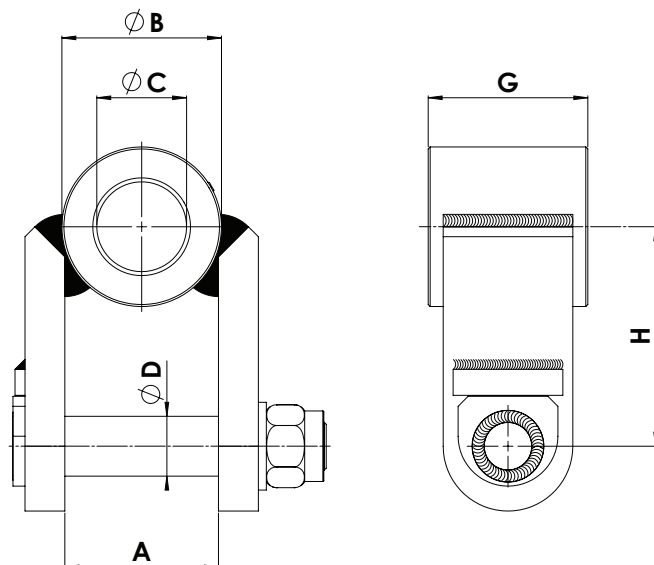


In conformità/According 2006/42/CE EN12100:2010

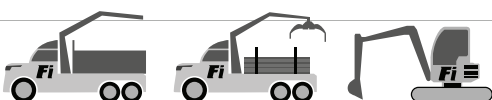


ATTACCO A SOSPENSIONE M - LINK M

ATTACCO M - LINK M		491025	491030
A	mm	77	
B	mm	80	
C	mm	45	
D	mm	25	30
G	mm	80	
H	mm	110	
peso / weight	Kg	5	
Portata massima Maximum capacity	kN	55	



In conformità/According 2006/42/CE EN12100:2010

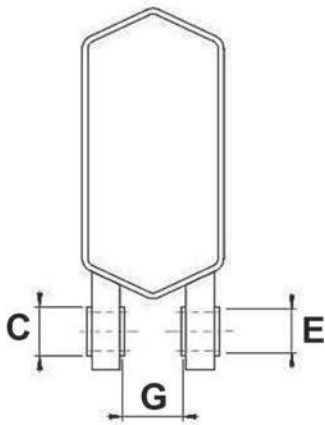




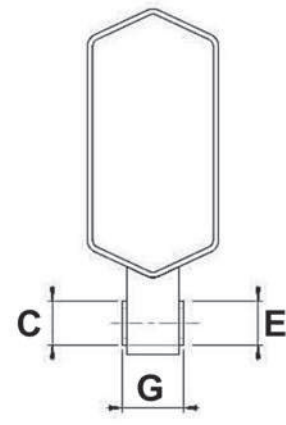
ATTACCO GRU TIPO "F"
CRANE ATTACHMENT TYPE "F"



ATTACCO GRU TIPO "M"
CRANE ATTACHMENT TYPE "M"



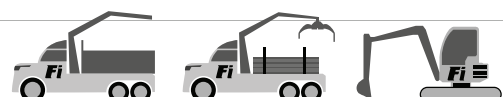
LINK TIPO "M"



LINK TIPO "F"

Schema identificazione tipologia di attacco gru
Identification crane attachment type

Tipo	C	G	E
	mm	mm	mm
F			
M			
Mod. Rotatore / Rotator			
Gru / Crane			

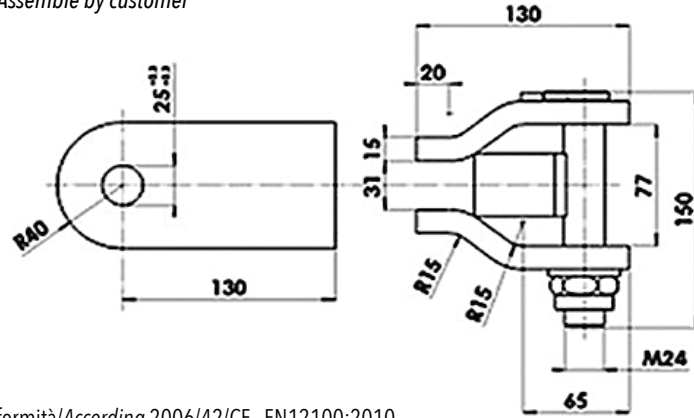




Universale - Universal

Assemblaggio a cura del cliente
Assemble by customer

Ø perno - pivot	mm	25
Ø boccola - bushing	mm	45
Portata massima Maximum capacity	kg	5000
Attacco a sospensione per FR 35/50 Link for FR 35/50		



In conformità/According 2006/42/CE EN12100:2010

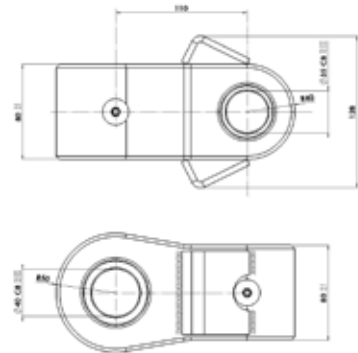
FL 85-128/120 - FL 85-128/150 FL 85-128/240

Ø perno lato rotatore Ø pivot rotator side	mm	35
Ø boccola lato gru Ø bushing crane side	mm	30
Ø boccola lato gru Ø bushing crane side	mm	35
Ø boccola lato gru Ø bushing crane side	mm	40
Ø boccola lato gru Ø bushing crane side	mm	45
Portata massima Maximum capacity	kg	12000
Attacco a sospensione per FR 85-128 Link for FR 85-128		

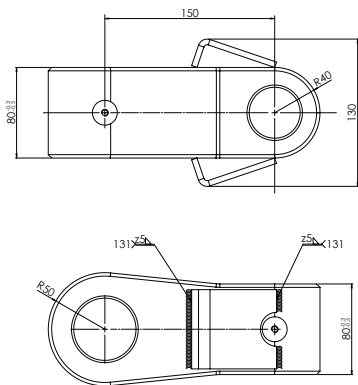
In conformità/According 2006/42/CE EN12100:2010

ATTENZIONE! KIT PERNO NON INCLUSO
ATTENTION! PIN AND NUT NOT INCLUDED

FL 85-128/120



FL 85-128/150



FL 85-128/240

